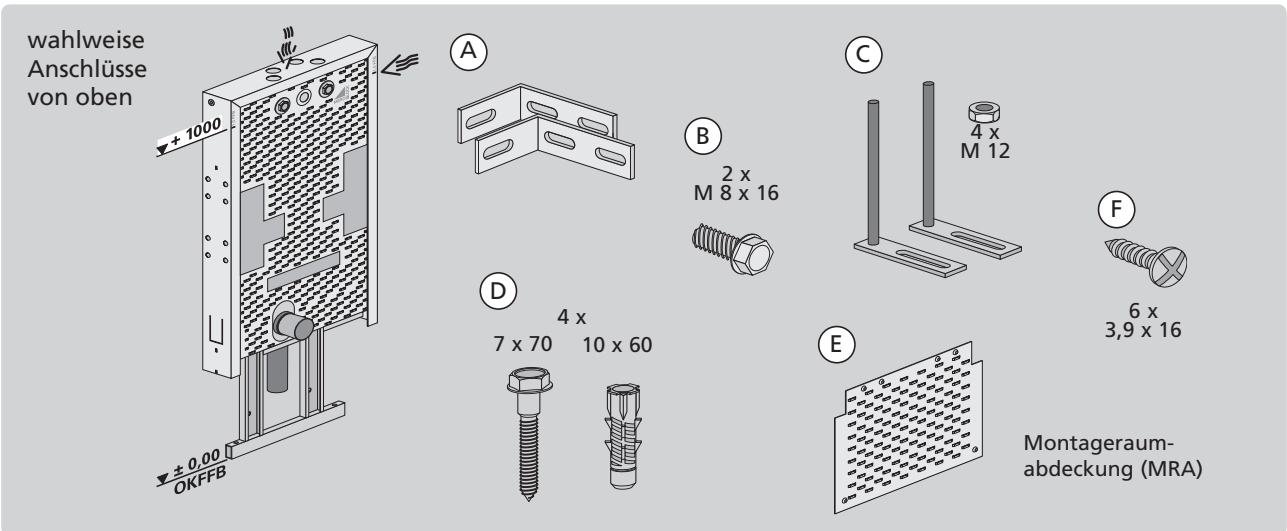


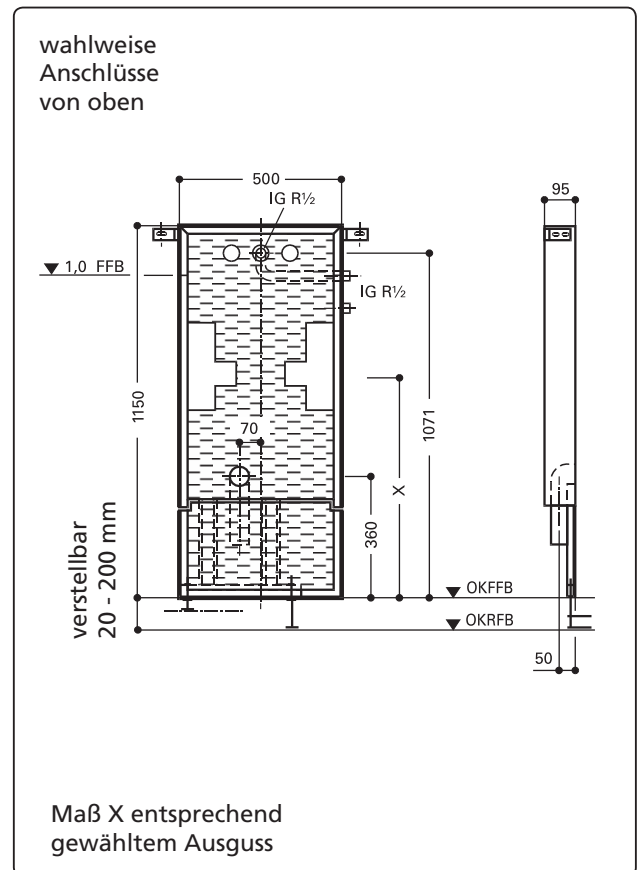
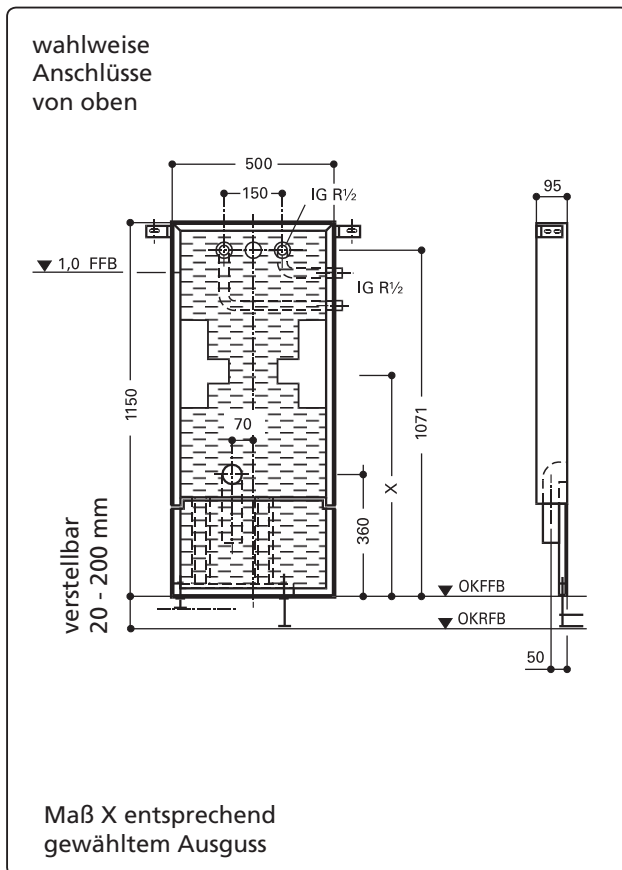
# Montageanleitung

## MEROBLOCK Ausguss-Mono für Wandbatterie oder KW-Auslaufventil

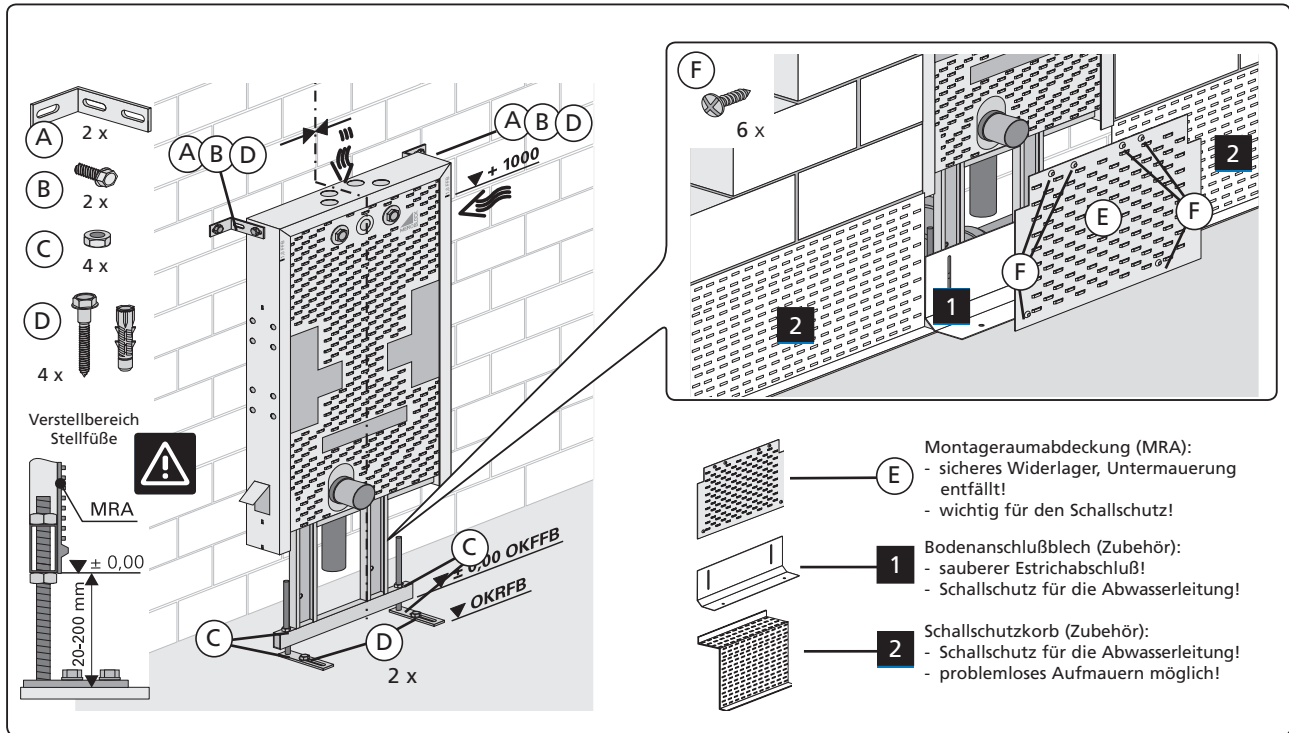
### Lieferumfang



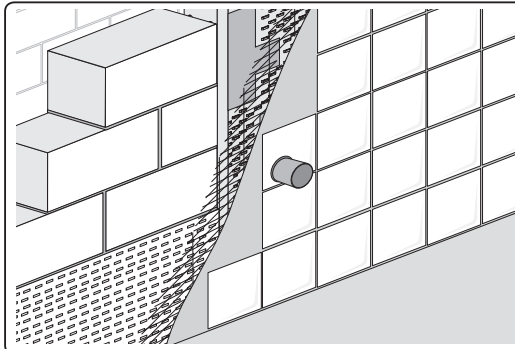
### Maße



## 1. Einbau bei Mauerwerk, Fliesen im Naßmörtelbett



## Fliesenbelag im Dünnbettmörtel

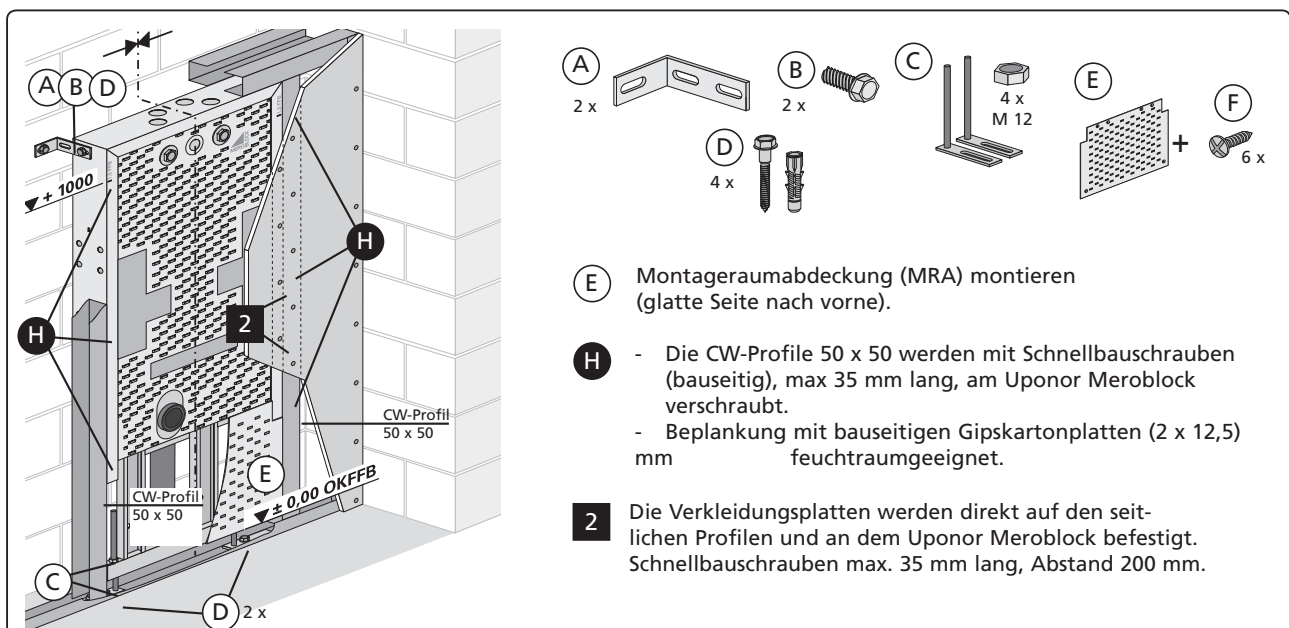


Verfliesung direkt auf den Uponor Meroblock im Dünnbettverfahren:

- Vorwand bündig zum Uponor Meroblock aufstellen.
- Kunststoffzusatz "Lastoflex"®\* in "FT-Klebermörtel"®\* einrühren.
- Kontaktschicht auf Uponor Meroblock aufspachteln und anschließend Armierung (Gitex-Gewebe) einlegen.

- "FT-Klebermörtel"®\* mit Zahnpachtel auftragen und anschließend verfliesen.
- \* "Lastoflex"® und "FT-Klebermörtel"® sind eingetragene Warenzeichen der PCI, Augsburg.

## 2. Vorwandmontage mit bauseitiger Trockenbauverkleidung



Wandabstand und Bündigkeit beachten!

**1** Maß nach entsprechendem Abwassersystem wählen oder Wandabstand 50 mm einhalten, wenn Ausguss-Block mit WC-Block (145 mm tief) in einer Reihe montiert wird.

3. Inwandmontage in bauseitiger Metallständerwand (Doppelständerwand)

**!** Montage in Doppelständerwand nur mit Trinkwasseranschluss von oben möglich!

**C** 4 x M 12

**D** 2 x

**E** 6 x

**F** 6 x

**E** Montageraumabdeckung (MRA) montieren (glatte Seite nach vorne).

CW-Profil 50 x 50 oder UA-Profil 48 x 40 x 2

+ 6 x Schnellbauschrauben L = max 35 mm lang, bauseitig

+ 6 x Schnellbauschrauben L = max 35 mm lang, bauseitig

**H** - Die Profile werden mit Schnellbauschrauben (bauseitig), max 35 mm lang, am MERBLOCK verschraubt.  
 - Beplankung mit bauseitigen Gipskartonplatten (2 x 12,5) mm feuchtraumgeeignet.

**2** Die Verkleidungsplatten werden direkt auf den seitlichen Profilen und an dem Uponor Meroblock befestigt. Schnellbauschrauben max. 35 mm lang, Abstand 200 mm.

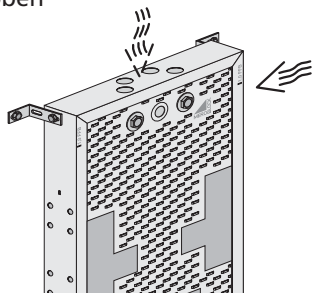
Wandabstand und Bündigkeit beachten!

**3** Wanddicke der Installationswand, ohne Beplankung (Profilbreite 50 mm), bei

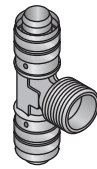
- senkrechtem Abgang der Abwasserleitung DN 50 aus HDPE/HT/SML Ø ≥ 150 mm.
- seitlichem Verzug der Sammelanschlußleitung DN 50 aus HDPE/HT Ø 220 mm.

## 4. Montage Zulauf

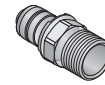
wahlweise  
Anschlüsse  
von oben



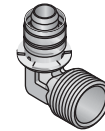
Ausguss-Armaturenanschlüsse  
(separat bestellen)



Uponor  
Press-T-Stück mit AG R $\frac{1}{2}$   
Aus Messing beschichtet,  
mit fixierter Preßhülse  
Art. 932222 - 16 x R $\frac{1}{2}$  x 16

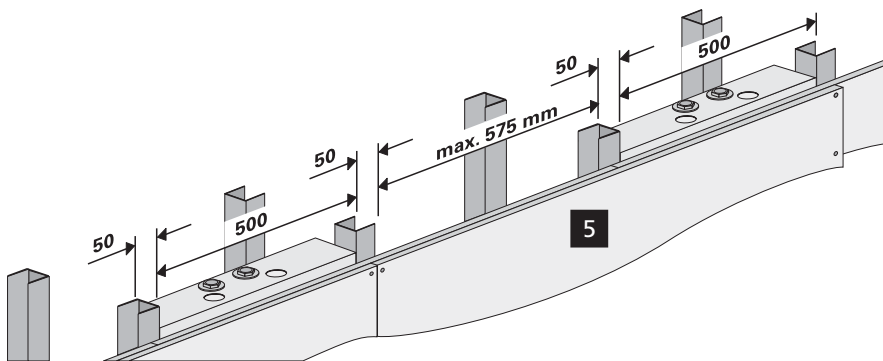


Uponor  
Übergangsnippel AG R $\frac{1}{2}$   
Aus Messing beschichtet,  
mit fixierter Preßhülse  
Art. 902220 - 16 x R $\frac{1}{2}$   
Art. 903220 - 18 x R $\frac{1}{2}$



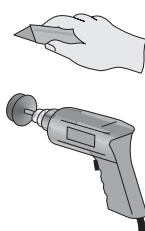
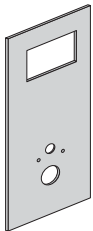
Uponor  
Press-Winkel 90° AG R $\frac{1}{2}$   
Aus Messing beschichtet,  
mit fixierter Preßhülse  
Art. 912220 - 16 x R $\frac{1}{2}$   
Art. 913220 - 18 x R $\frac{1}{2}$

## 5. Beplankungen montieren (Montagehinweise für den Trockenbau)

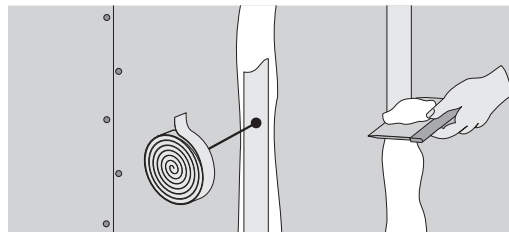


5

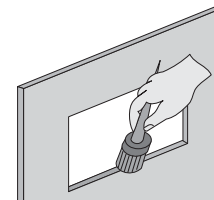
Verkleidungsplatten vollflächig  
gemäß den Montagegerichtlinien  
über Uponor Meroblock und  
Ständerwerk aufbringen.



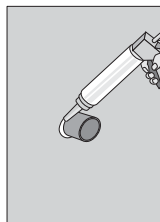
Beplankung anpassen, Ausschnitte  
anfertigen, Beplankung befestigen.



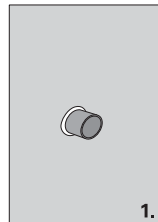
Fugen gem. DIN 18 181 mit Gewebeband  
und Spachtelmasse verschließen.



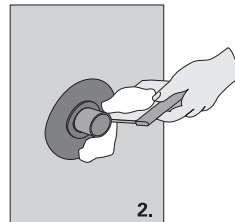
Offene Schnittkanten an den  
Durchbrüchen und Plattenkanten  
mit Tiefengrund behandeln.



Sanitärsilikon  
nach  
DIN 18 545  
verwenden.



1.



2.

Durchdringungen im nicht wasser-  
beanspruchten Bereich verschließen  
z.B. WC, WT, Bidet, Urinal.

Durchdringungen im wasserbeanspruchten Bereich mit  
Dichtmanschetten verschließen und in die  
Flächenabdichtung einbinden z.B. Dusche, Badewanne.



Vor Beginn der  
Fliesenarbeiten sind alle  
Flächenabdichtungen  
zum Bauwerk und auf  
der Beplankung  
entsprechend den  
anerkannten Regeln der  
Technik auszuführen.



Die Montage und Installation zu angrenzenden Gewerken muss nach den anerkannten Regeln der Technik und gültigen DIN-Normen durchgeführt werden. Die Vorgaben der Planungsanleitungen sind zu beachten.